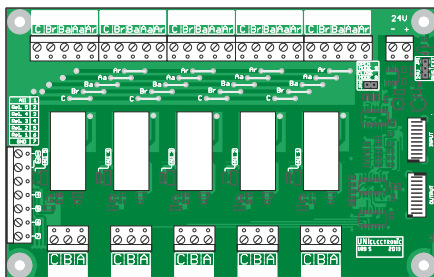


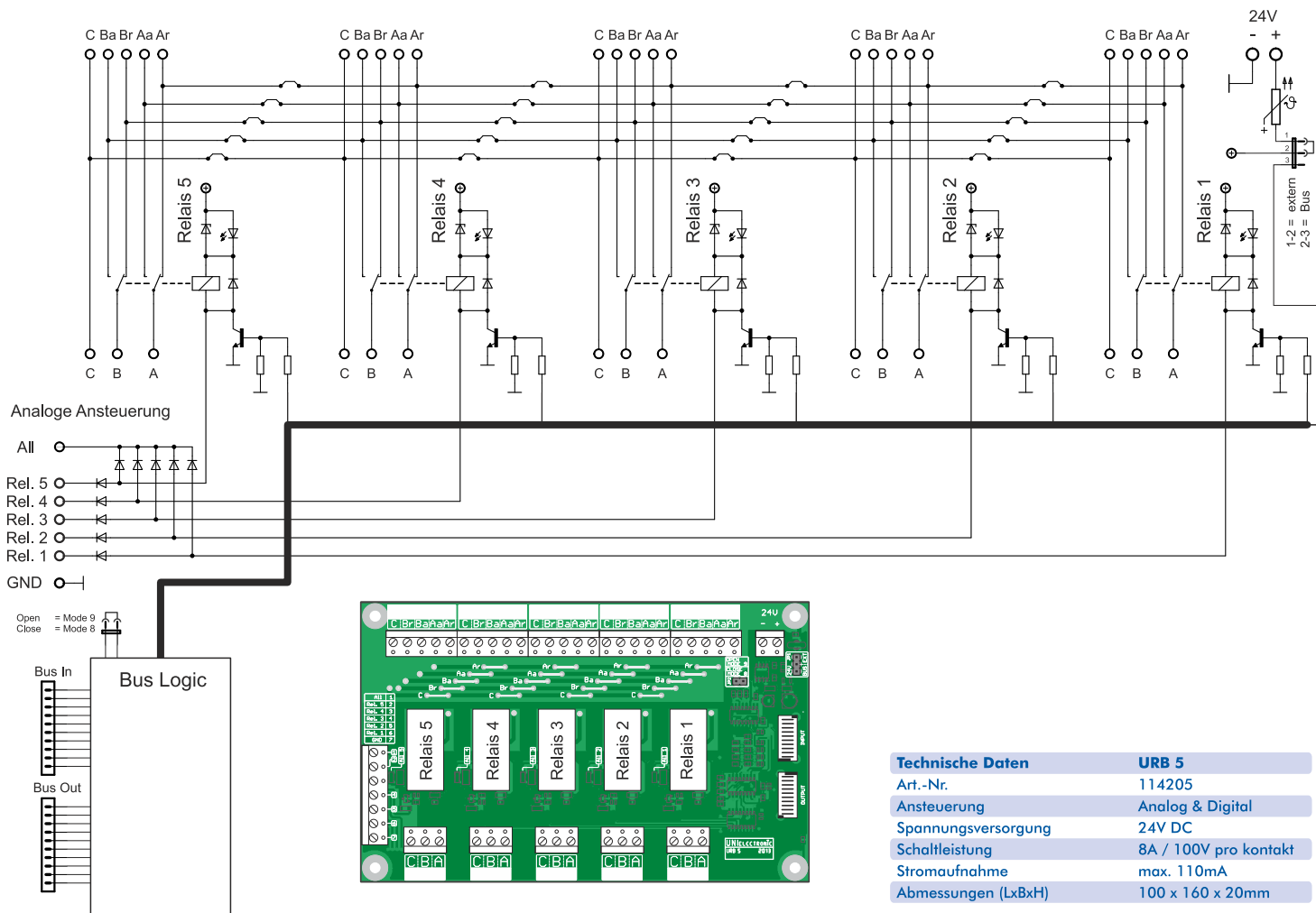
UNIelectronic

URB 5

Universal Relais Board



Bedienungsanleitung



Technische Daten	URB 5
Art.-Nr.	114205
Ansteuerung	Analog & Digital
Spannungsvorsorgung	24V DC
Schaltleistung	8A / 100V pro kontakt
Stromaufnahme	max. 110mA
Abmessungen (LxBxH)	100 x 160 x 20mm

UNIElectronic Vertriebs GmbH
Steinbrinksweg 25 D-31840 Hessisch Oldendorf
www.unielectronic.com