

UNIelectronic

Zonenerweiterung

UCX 8012



Bedienungsanleitung

Achtung!

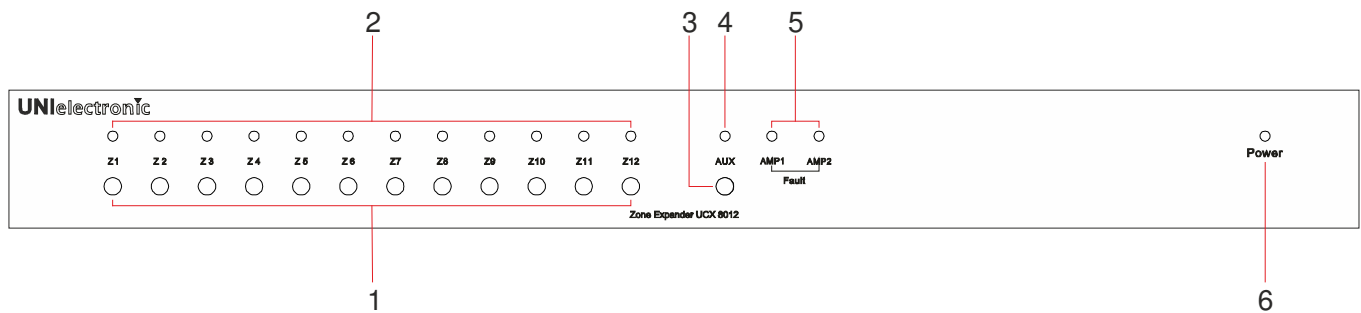
Vor Installation und Inbetriebnahme dieses Produktes lesen Sie bitte gründlich die Bedienungsanleitung!
Um das Risiko von Feuer oder elektrischen Schläges zu vermeiden, setzen Sie das Gerät unter keinen Umständen Feuchtigkeit aus!

- UCX 8012 dient der Zonenerweiterung für UCA 8240. Die Zonen können entweder über die Sprechstelle/n oder direkt manuell an der UCX 8012 gewählt werden.
- Pro Einheit kann die Anzahl der verfügbaren Linien um zwölf erweitert werden, so dass in Verbindung mit dem Verstärker UCA 8240 insgesamt 54 Zonen ansprechbar sind.
- Jede Erweiterungseinheit UCX 8012 kann mit 2 Endstufen betrieben werden, die entweder als Ruf-/Programm-Endstufen oder als Havarieverstärker verwendet werden können.
- Jede UCX 8012 verfügt über 12 Zonenwahltasten. Eine grün leuchtende LED über dem jeweiligen Schalter signalisiert die Aktivierung der Zone.
- Die Kommunikation mit dem Verstärker UCA 8240 erfolgt über eine RJ 45 Verbindung.
- Ein zusätzlicher AUX-Eingang ermöglicht das Programm-Signal des UCA 8240 durch ein anderes zu ersetzen.
- Die externen Endstufen 1 und 2 können als Ruf- und als Programmverstärker genutzt werden. Die jeweilige Betriebsart wird am UCA 8240 festgelegt.

Inhalt

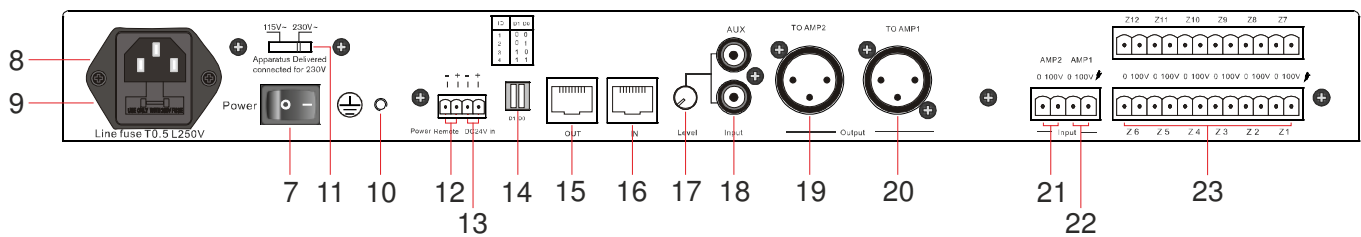
1	Frontansicht
2	Rückansicht
3	Installation
4	Technische Daten

1. Frontansicht:



- 1 Zonen Schalter
Mit den Tasten Z1 –Z12 können die Zonen manuell gewählt werden. Eine Zonenwahl kann auch über die Sprechstelle/n vorgenommen werden.
- 2 Zonen Anzeige
Jede Zonentaste verfügt über eine korrespondierende Anzeige-LED, die bei eingeschalteter Zone grün aufleuchtet.
Bei Durchsagen von TEL/EMER, Sprechstellen und weiteren Rufsignalen, blinkt die jeweilige LED grün.
- 3 Aux-Wahltaste
Durch Betätigung dieser Taste wird das Programm-Signal (Hintergrundmusik) vom UCA 8240 durch ein am AUX Eingang eingespeistes Signal ersetzt.
- 4 Aux LED
Bei Wahl des AUX Einganges wird diese LED aktiviert.
- 5 Amp 1 und Amp 2 Fehler LEDs (Fault)
Bei Fehlfunktionen der Endstufen 1 und/oder 2 leuchten diese LEDs in orange.
- 6 Betriebsanzeige (Power)

2. Rückansicht:



- 7 Netzschalter
- 8 Anschluss für Netzkabel
- 9 Netzsicherung
Hinweis:
Benutzen Sie bei Ersatz der Sicherung ausschließlich solche mit dem gleichen Wert wie der Originalsicherung!!
- 10 Masse

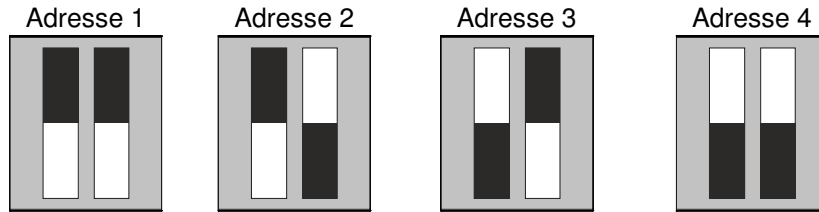
- 11** Netzspannungswahlschalter (115V/230V)
Achten Sie zur Vermeidung von Beschädigungen am Gerät immer auf die Einstellung der korrekten Netzspannung!
- 12** Anschluss für Netz-Ferneinschaltung
 Um die Ferneinschaltung zu ermöglichen, muss der UCA 8240 ausgeschaltet sein.
 Die Ferneinschaltung wird durch Anlegen einer 24 V Gleichspannung an diesen Kontakte aktiviert.
 Bei DC Batterie/Akkubetrieb funktioniert die Ferneinschaltung nicht!
- 13** 0-24V Anschluss
 Dient dem Anschluss einer 24V Gleichspannungsquelle.
 Achten Sie beim Anschluss der Gleichspannungsversorgung unbedingt auf korrekte Polarität!
- 14** D0, D1 DIP Schalter
 Dient dem Einstellen der Adresse des Gerätes.
- 15** RJ45 OUT Buchse
 Über diesen Anschluss wird eine Datenverbindung zu weiteren UCX 8012 hergestellt.
- 16** RJ45 IN Buchse
 Über diesen Anschluss wird eine Datenverbindung mit einer UCX 8012 oder dem UCA 8240 hergestellt.
- 17** Aux Pegelsteller
 Dient der Pegelanpassung für den AUX-Eingang.
- 18** Aux In RCA/Cinch-Anschluss
 An diese RCA/Cinch-Buchsen kann eine externe Musikquelle angeschlossen werden.
 Wird der AUX-Eingang gewählt, wird das BGM-Signal aus dem UCA 8240 mit dem Signal des AUX-Eingangs ersetzt.
- 19** XLR Ausgang für den Anschluss von AMP 2
 Im System-Betriebsmodus 1 arbeitet die hier angeschlossene Endstufe als Havarie-/Ersatzverstärker.
 Im System-Betriebsmodus 2 arbeitet die hier angeschlossene Endstufe als Durchsageverstärker.
 Hinweis:
 Die Havarieverstärker-Funktion funktioniert nur bei eingeschaltetem Pilotton.
- 20** XLR Ausgang für den Anschluss von AMP 1
 Im System-Betriebsmodus 1 arbeitet die hier angeschlossene Endstufe als Havarie-/Ersatzverstärker.
 Im System-Betriebsmodus 2 arbeitet die hier angeschlossene Endstufe als Durchsageverstärker.
 Hinweis:
 Die Havarieverstärker-Funktion funktioniert nur bei eingeschaltetem Pilotton.
- 21** AMP 2 100V-Eingang
 Dieser Anschluss wird mit einem 100V Signal von UCA 8240 gespeist.
 Läuft UCA 8240 im Betriebsmodus 1, ist eine externe Endstufe 2 nicht erforderlich. Endstufe 2, AMP 2 arbeitet dann als Havarie-Endstufe
 Läuft UCA 8240 im Betriebsmodus 2, arbeitet Endstufe 2 (AMP 2) als Rufverstärker.
- 22** AMP 1 100V Eingang
 Anschluss für Endstufe1, Signalpegel 0-100V.
 Läuft UCA 8240 in Betriebsart 1, arbeitet Verstärker 1 als Programmverstärker.
 In Betriebsart 2, arbeitet Verstärker 1 als Programm- oder Havarie-Verstärker.
 Hinweis:
 Die Havarieverstärker-Funktion wird über das Einschalten des Pilottons aktiviert.
- 23** Z1-Z12 Zonenausgänge
 Die Leistung von AMP 1 oder AMP 2 wird auf die Zonen Z1-Z12 verteilt.
 Achten Sie bei der Installation unbedingt darauf, dass die angeschlossene Leistung nicht höher ist als die Leistung des Verstärkers AMP 1 oder AMP 2.

3. Installation

3.1 Einstellung der Erweiterungsadresse

Mit dem DIP Schaltern (14) auf der Rückseite der UCX 8012 sind vier verschiedene Erweiterungsadressen wählbar.

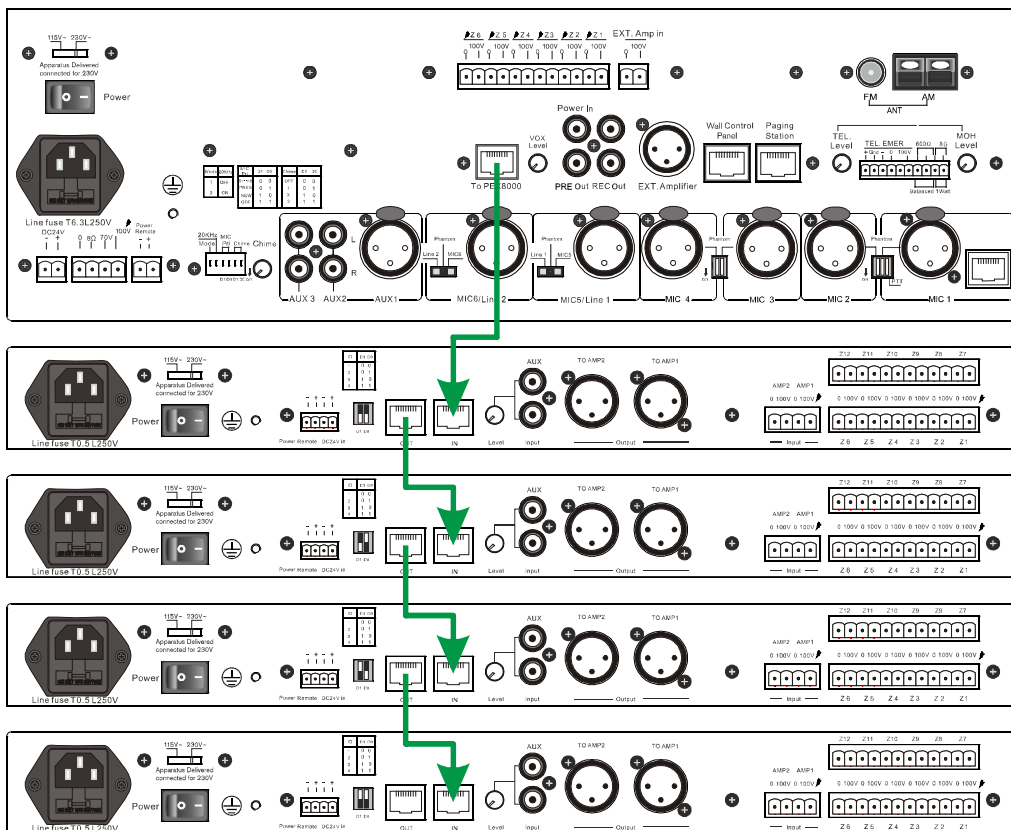
Durch Setzen einer bestimmten ID kann der UCA 8240 mit dem Gerät kommunizieren. Eine Zonenwahl wird über die Sprechstelle ermöglicht.



Jede Erweiterungsadresse darf nur einmal vergeben werden.

3.2. RJ45 Anschluss

Durch eine RJ45 Verbindung zwischen UCX und UCA 8240 wird eine Kommunikation zwischen den Geräten ermöglicht.

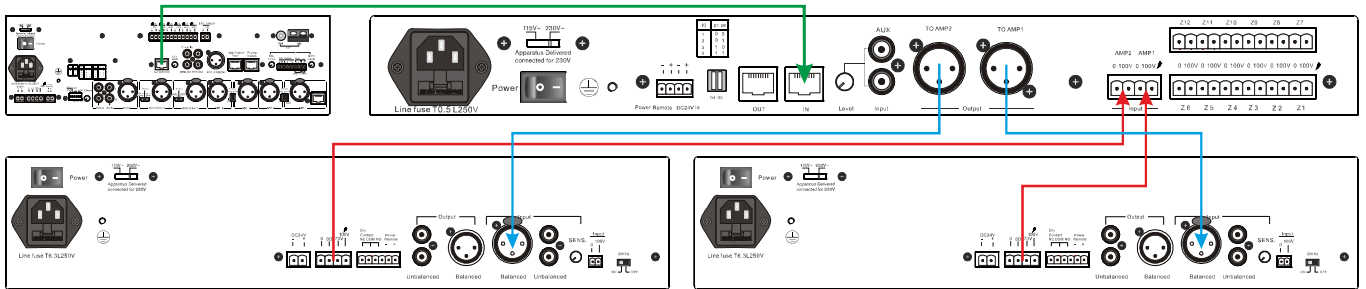


3.3. AUX-Eingang zum Anschluss einer externen Musikquelle

An diesen AUX Eingang (18) kann eine externe Musikquelle angeschlossen werden. Beim Anwählen dieses Eingangs mit der sich auf der Front befindlichen AUX-Taste (3), wird anstatt des Hintergrundmusiksignals des UCA 8240 die über diesen Eingang eingespeiste Hintergrundmusik wiedergegeben. Den Lautstärkepegel dieser Hintergrundmusik können Sie mit dem Drehregler (17), der sich links neben den AUX Eingang befindet, anpassen.

3.4. AMP1 & AMP2 - Anschlüsse

Die Endstufen werden wie in der Abb. gezeigt angeschlossen.



Die Nutzung der Endstufen wird durch den Betriebsmodus des UCA 8240 festgelegt.

	Betriebsart 1		Betriebsart 2	
	Normalbetrieb	Im Fehlerfall	Normalbetrieb	Im Fehlerfall
Endstufe an AMP 1	Hintergrundmusik & Sprachdurchsage	Die Sprachdurchsage erfolgt durch die an dem Anschluss AMP 2 angeschlossene Endstufe.	Hintergrundmusik	Die Sprachdurchsage erfolgt durch die an dem Anschluss AMP 1 angeschlossene Endstufe.
Endstufe an AMP 2	Havarieendstufe		Sprachdurchsage	

Hinweis:

Die Havarieverstärkerfunktion wird über das Einschalten des Pilottons am UCA 8240 aktiviert.

3.5. Anschluss der Lautsprecherlinien

Der UCX 8012 stellt zwölf Zonen/Lautsprecherlinien zur Verfügung.

Mit den Tasten (1) können Sie die entsprechende Zone ein- und ausschalten. Bei eingeschaltetem Zonenausgang leuchtet die grüne LED (2), die sich über dem entsprechenden Taster befindet.

Achtung:

Die Ausgangsleistung der angeschlossenen Endstufe wird auf die Zonen Z1-Z12 aufgeteilt.

Die Summe der an Z1-Z12 angeschlossenen Leistung darf die Nennleistung der Verstärkers nicht überschreiten!!

3.6. Netzferneinschaltung

Der UCX 8012 kann mittels anlegen einer 24V Gleichspannung an diesen Kontakten (13) eingeschaltet werden. Um diese Funktion verwenden zu können, muss das Gerät am Netzschalter ausgeschaltet sein.

3.7. Batterieanschluss

Über den DC24V Anschluss (12) können sie das Gerät über ein 24V Notstromnetz versorgen. Im 24V Notstrombetrieb ist eine Ferneinschaltung nicht möglich.

Achten Sie beim Anschluss der Batterien unbedingt auf korrekte Polarität!

4. Technische Daten UCX 8012 Zonenerweiterung

Typ	UCX 8012	
Netzspannung	115/230V AC , 50/60 Hz, 24V DC	
Leistungsaufnahme	15W	
Übertragungsbereich	50Hz-20KHz	
Klirrfaktor	< 1% (bei Nennleistung)	
Eingänge	RJ45 In, Out	1 V, symmetrisch
	AUX In	500mV, 10KΩ, RCA , unsymmetrisch
	AMP 1 & AMP 2	100V Input, Phoenix
	24V DC	Phoenix
Steuer-Eingang	Ferneinschaltung	Potentialfreier Kontakt
Ausgänge	AMP 1 & AMP 2	XLR, symmetrisch
	Z1-Z12 Ausgänge	Alle Ausgänge 100V - 0
Pegelsteller	AUX Pegel	Zum Einstellen des AUX Eingangspegels
Anzeigen	Z1-Z12	eine grüne LED/Zone
	AUX LED	grün
	AMP1 & AMP2 Fault LED	amber bei Fehlfunktion
	Betriebsanzeige LED	blau
Betriebstemperatur	-10-45°C	
Masse (HxBxT)	44 x 438 x 222mm	
Gewicht	3.0 kg	
Montage	Standgerät oder 19" Schrankeinbau	

Technische Daten und Design können ohne Vorankündigung geändert werden.

UNIElectronic Vertriebs GmbH Steinbrinksweg 25 D-31840 Hessisch Oldendorf
Fon +49 5152 525220 info@unielectronic.com www.unielectronic.com