

UNIelectronic

Sprechstelle

UPM 8002



Bedienungsanleitung

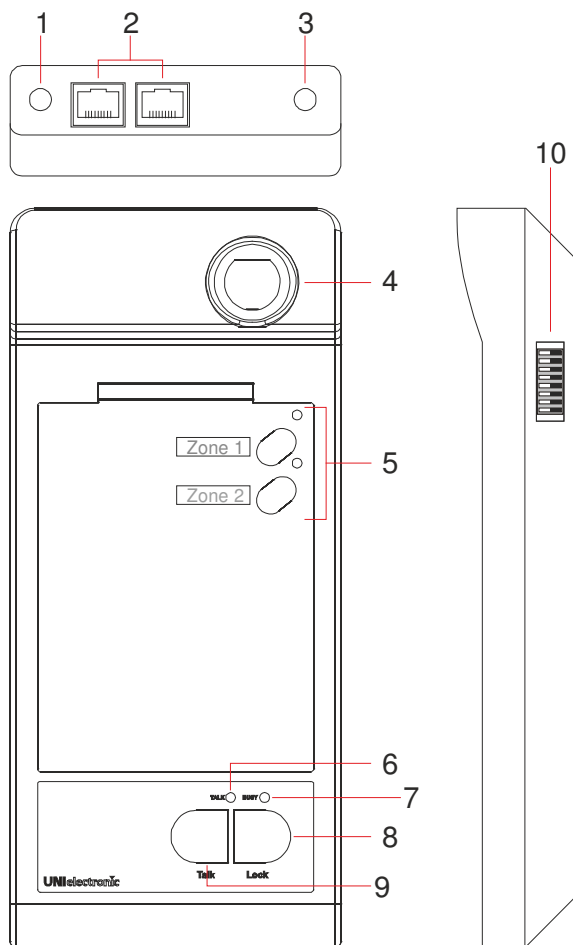
Achtung!

Vor der Installation und Inbetriebnahme dieses Produktes lesen Sie bitte gründlich die Bedienungsanleitung!
Um das Risiko von Feuer oder elektrischen Schläges zu vermeiden, setzen Sie das Gerät unter keinen Umständen Feuchtigkeit aus!

Features:

- UPM 8002 ist eine mikroprozessorgesteuerte 2-Zonen Sprechstelle.
- Die Sprechstelle verfügt über ein hochwertiges Kondensatormikrofon auf einem robusten Schwanenhals.
- Für längere Sprachdurchsagen kann die Funktion „Sprechen“ mit der Taste Lock dauerhaft eingeschaltet werden.

1. Front- & Rückansicht

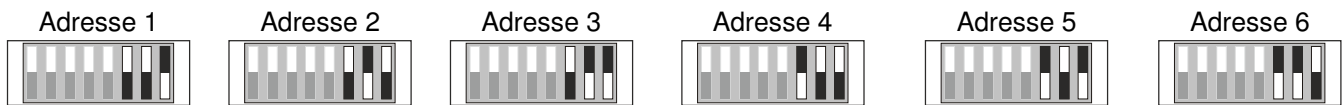


- 1 DC Anschluss**
Dieser Eingang dient einer optionalen 24V Spannungsversorgung, sollte der Leitungsquerschnitt nicht ausreichend sein.
- 2 RJ45 System-Eingang**
Dieser Eingang dient der Verbindung mit dem UMA 8120 oder der nächsten Sprechstelle.
- 3 Ausgangspegelsteller**
Der Ausgangspegel der Sprechstelle kann hier mit einem kleinen Schraubendreher angepasst werden.
- 4 Schwanenhals Elektret-Mikrofon**
Die Sprechstelle verfügt über ein hochwertiges Kondensatormikrofon auf einem robusten Schwanenhals.
- 5 Zonentasten und Zonen LEDs**
Mit den Zonentasten werden die zu aktivierenden Zonen vorgewählt. Neben der gewählten Zonentaste leuchtet eine grüne LED auf. Bei Betätigung der Talktaste werden nach Prüfung der Priorität die gewählten Zonen aktiviert.
- 6 Talk LED**
Bei Betätigung der Talktaste (9) leuchtet diese LED auf.
- 7 Busy LED**
Sollte ein Eingang mit höherer Priorität aktiv sein, blinkt diese LED.
- 8 Locktaste (Sprechtaste rastend)**
Durch Betätigung der Locktaste wird die Funktion „Sprechen“, z.B. für längere Durchsagen, verriegelt. Ein nochmaliges Betätigen der Taste hebt die Verriegelung wieder auf.
- 9 Talktaste (Sprechtaste nicht rastend)**
Das Betätigen der Talktaste löst zunächst eine Prüfung der Priorität aus. Ist keine Sprechstelle mit höherer Priorität oder der TEL/EMER-Eingang aktiviert, erfolgt die Durchleitung der Ansage. Bei Aktivierung von Eingängen höherer Priorität geht die Sprechstelle in den Standby-Modus.
- 10 Dipschalter**
Dient zur Programmierung der UPM 8002. (siehe Kapitel 2)

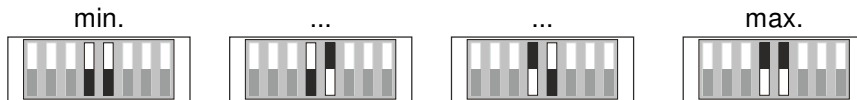
2. Programmierung

Die Programmierung erfolgt über den Dipschalter **(10)**, der sich an der rechten Seite der UPM 8002 Sprechstelle befindet.

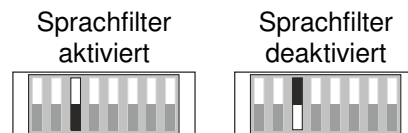
Einstellen der Sprechstellenadresse:



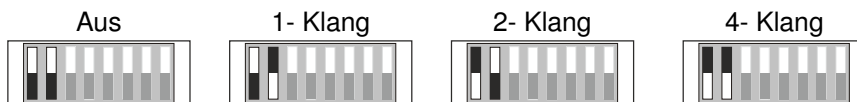
Einstellen der Mikrofonempfindlichkeit:



Einstellen des Sprachfilters:



Einstellen des Gongs:



Wenn mehrere Sprechstellen an einem Bus betrieben werden, wird die Gongeinstellung von der Sprechstelle mit der Adresse 1 bestimmt. Dieser gilt dann für alle angeschlossenen UPM 8002.

3. Installation:

Nehmen Sie die gewünschten Einstellungen an dem Dipschalter **(10)** der UPM 8002 vor.

Verbinden Sie die UPM 8002 per RJ45-Kabel mit dem Verstärker UMA 8120.

Die maximale Leitungslänge je Strang der am UMA 8120 angeschlossenen UPM 8002 Sprechstellen beträgt:

Y(ST)Y 4x2x0,6	400m
Y(ST)Y 4x2x0,8	600m

Bitte beachten Sie, dass die am UMA 8120 angeschlossene Gesamtlänge der Busleitungen incl. aller Leitungen zu bzw. zwischen den Sprechstellen UPM 8002 und dem Wallpanel UWC 8002 maximal 1500m betragen darf.

Schalten Sie den UMA 8120 ein.

Stellen Sie den optimalen Ausgangspegel über den versenkten Ausgangspegelinsteller **(3)** an der Rückseite der Sprechstelle ein.

4. Bedienung

Wählen Sie eine oder mehrere Zonen für die Durchsage aus.

Betätigen Sie die Talktaste. Das Gerät prüft zunächst die Priorität.

Sollte ein Eingang mit höherer Priorität aktiv sein, blinkt die Busy LED in der Farbe Gelb.

Sind keine Eingänge höherer Priorität aktiv, leuchtet die Busy LED grün und die Durchsage in die vorgewählten Zonen kann erfolgen.

Nach Ende der Durchsage lassen Sie die Talktaste los. Die Zonenauswahl wird gelöscht.

Die Lock-Taste wird durch einmaliges Betätigen verriegelt, z.B. um längere Durchsagen zu machen ohne die Sprechtaete gedrückt halten zu müssen.

Durch nochmaliges Betätigen der Lock-Taste wird die Verriegelung wieder aufgehoben.

5. Technische Daten

Typ	UPM 8002
Spanungsversorgung	24V DC, 500mA
Stromaufnahme	Max. 50mA
Ausgangspegel	1V RMS
Übertragungsbereich	100 - 15 KHz
Sprach-Filter	315Hz (-3dB), 6dB /Oktave
Klirrfaktor	< 1 %
Anschluss	2 x RJ45
Anzeigen	Z1 u. Z2 LED, grün Lock LED, grün Busy LED, grün /amber
Abmessungen (H x B x T)	55 x 108 x 240mm
Gewicht	1 kg

Technische Daten und Design können ohne Vorankündigung geändert werden!